



Beter gekend Installaties elektrische à basse tension et à très basse tension (Livre 1 - AR 08/09/2019)
Bien vérifié Direction générale de l'énergie



L'INSTALLATION EST CONFORME

Date(s) du contrôle: 20/02/2023 Date d'émission du rapport: 21/02/2023
Rapport N°: 0707-230220-06

Identification de l'organisme agréé et de l'agent-visiteur:

Nom: Bureau Technique Verbrugghen
Adresse: Roderveldlaan 2, 2600 Berchem
T: 083 21 35 27 E: btv.namur@btvcontrol.be Numéro d'entreprise: 0406.486.616
L'agent-visiteur: numéro 0707

Identification des tiers:

Client:
Adress
Nom pi
Adress
Respor
Adress
Numéro de TVA: 0861864893

Identification de l'installation électrique:

Nom:
Adres
Code EAN:
Numéro compteur: A installer
Cabine haute tension privée: Non
Type d'installation: unité d'habitation

Données du contrôle:

Type de contrôle suivant Livre 1 - AR 08/09/2019: Visite de contrôle libre ancienne installation (8.4.3 of 8.4.4)
Date de la réalisation de l'installation: Avant 01/10/1981, A partir du 01/06/2020

Informations contenu controle: Néant
Dérogation(s) partie 8 Livre 1 - AR 08/09/2019: appliqué
Autre(s) référence(s) légale(s): n/a



RE06_01-08_01 09/20

1 / 3

Données de l'installation électrique:

Tension et nature du courant: 3 x 400V + N

Canalisation d'alimentation du tableau principal: Type: XVB - Section: 4 x 6 mm²

Type d'électrode de terre: Piquet de terre

Nombre de tableaux: 2

Valeur nominale de la protection du branchement: Max. 40A

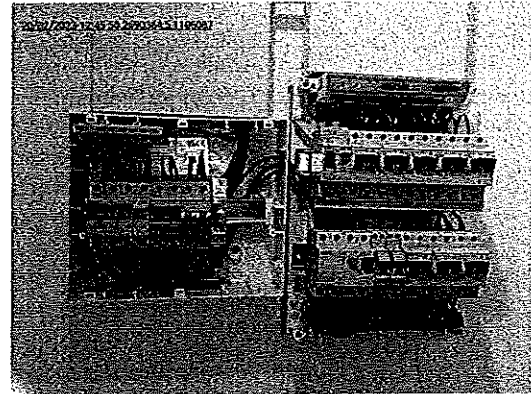
Type de coupure générale: 4P 40A/300mA

Type de schéma de mise à la terre: TT

Nombre de circuits: 10+3 (réserve inclus)

DESCRIPTION:

Dispositifs à courant différentiel installés: 4P 40 A 300 mA type A, circuit (s) protégé(s): Voir schémas



Réf. rapport du contrôle de conformité: pas d'application

Localisation des canalisations souterraines: pas d'application

Résultats du contrôle:**Mesures et essais:**

Résistance de dispersion de la prise de terre: 16 Ohm Valeur de la résistance d'isolement général: 50 MOhm

Test des dispositifs à courant différentiel via test bouton: OK

Test des dispositifs à courant différentiel via test boucle de défaut: OK

Continuité des conducteurs de protection: OK

Infractions constatées:

Néant

Remarques:

Néant

Conclusion du contrôle:

1. L'installation électrique est conforme aux prescriptions du Livre 1 de l'arrêté royal du 8 septembre 2019 établissant le Livre 1 sur les installations électriques à basse tension et à très basse tension, le Livre 2 sur les installations électriques à haute tension et le Livre 3 sur les installations pour le transport et la distribution de l'énergie électrique. Le prochain contrôle est à effectuer au plus tard avant le: 20/02/2048
 - Les schémas unifilaires et plans de position de l'installation ont été datés et signés.
 - Les bornes d'entrée du ou des dispositif(s) à courant différentiel à l'origine de l'installation ont été scellées.





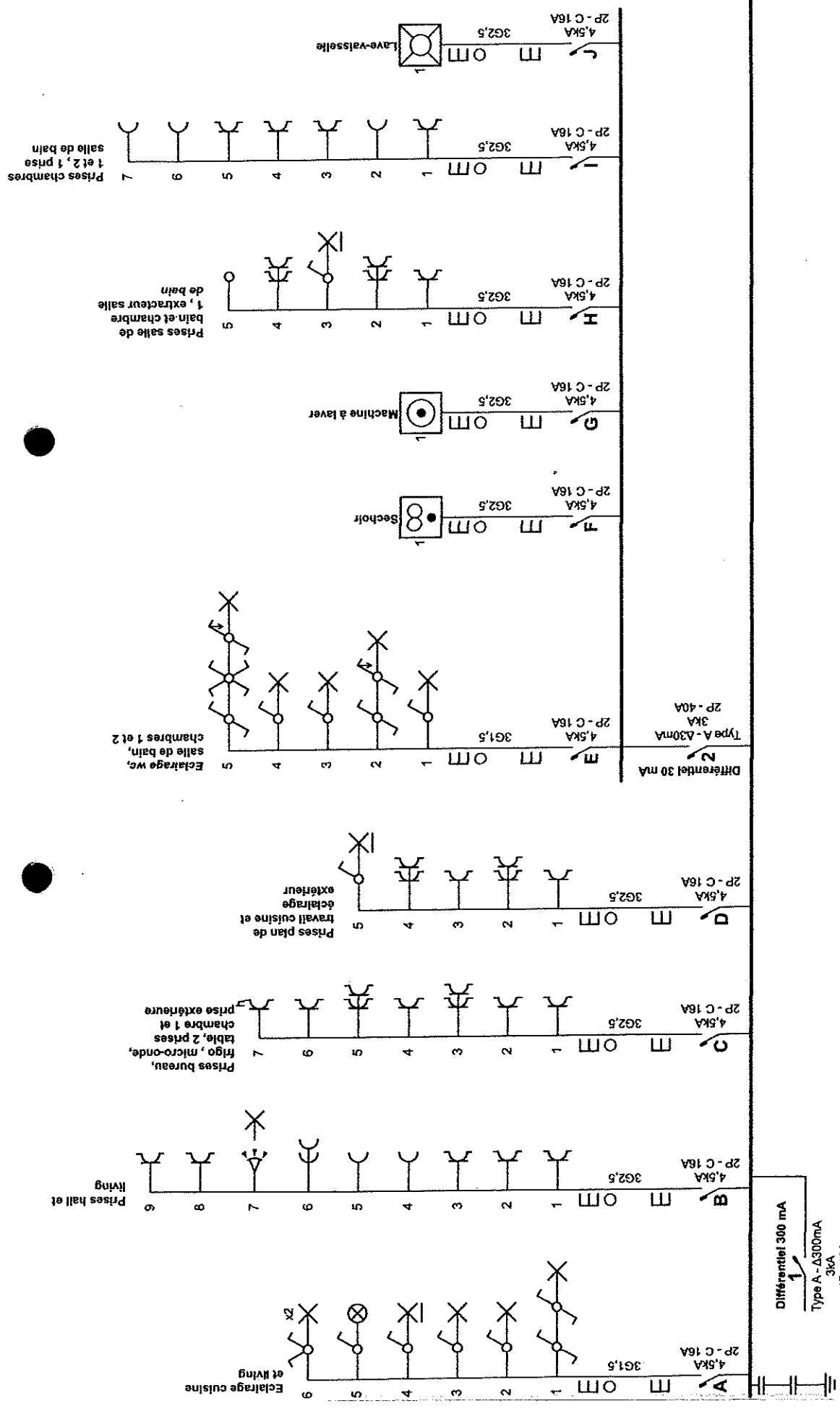
Référence aux prescriptions réglementaires:

1. Le propriétaire, le gestionnaire ou l'exploitant de l'installation électrique est tenu:

- a) d'en assurer ou d'en faire assurer l'entretien;
- b) de prendre toutes mesures adéquates pour que les dispositions du Livre 1 de l'arrêté royal du 8 septembre 2019 établissant le Livre 1 sur les installations électriques à basse tension et à très basse tension, le Livre 2 sur les installations électriques à haute tension et le Livre 3 sur les installations pour le transport et la distribution de l'énergie électrique, soient en tout temps observées;
- c) de conserver les documents de l'installation électrique dans un dossier, de le tenir à disposition de toute personne qui peut le consulter et de mettre à disposition une copie de ce dossier à tout éventuel locataire;
- d) de transmettre le dossier de l'installation électrique au nouveau propriétaire, gestionnaire ou exploitant;
- e) d'aviser immédiatement le fonctionnaire préposé à la surveillance du Service Public Fédéral ayant l'Energie dans ses attributions de tout accident survenu aux personnes et du, directement ou indirectement, à la présence d'installations électriques;
- f) de renseigner dans le dossier de l'installation électrique toute modification ou extension non importante survenue sur l'installation électrique;
- g) de laisser réaliser par un organisme agréé un contrôle de conformité avant la mise en usage sur toute modification ou extension importante survenue sur l'installation électrique.

Dans le cadre des missions légales des organismes agréés, une copie de ce rapport est tenue pendant une période de 5 ans par l'organisme agréé. Cette copie est tenue à la disposition de toute personne autorisée légalement à la consulter. Pour de plus amples informations sur les prescriptions réglementaires ou plaintes, la Direction générale de l'Energie du Service Public Fédéral Economie, PME, Classes moyennes et Energie (<https://www.economie.fgov.be>) est l'autorité compétente des organismes agréés.





Différentiel 300 mA
 Type A - Δ300mA
 3kA
 4P - 40A

TD1

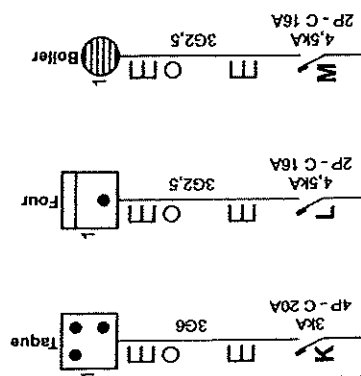
Organisme agréé
 BTV Namur / Luxembourg
 Avenue du Sainfoin 25
 5590 Ciney
 Tél.: 083 21 35 27
 e-mail: btv.namur@btvcontrol.be

Adresse de l'installation électrique

Installateur
 GALER Axel S.P.R.L.
 Rue de la Croix Limont 40
 5590 Ciney
 Tél.: 083 21 89 10
 e-mail: info@galeraxel.be
 TVA BE 0861.864.893

p. 1/4
Schéma unifilaire
 3 x 400V + N - 50Hz





TD2

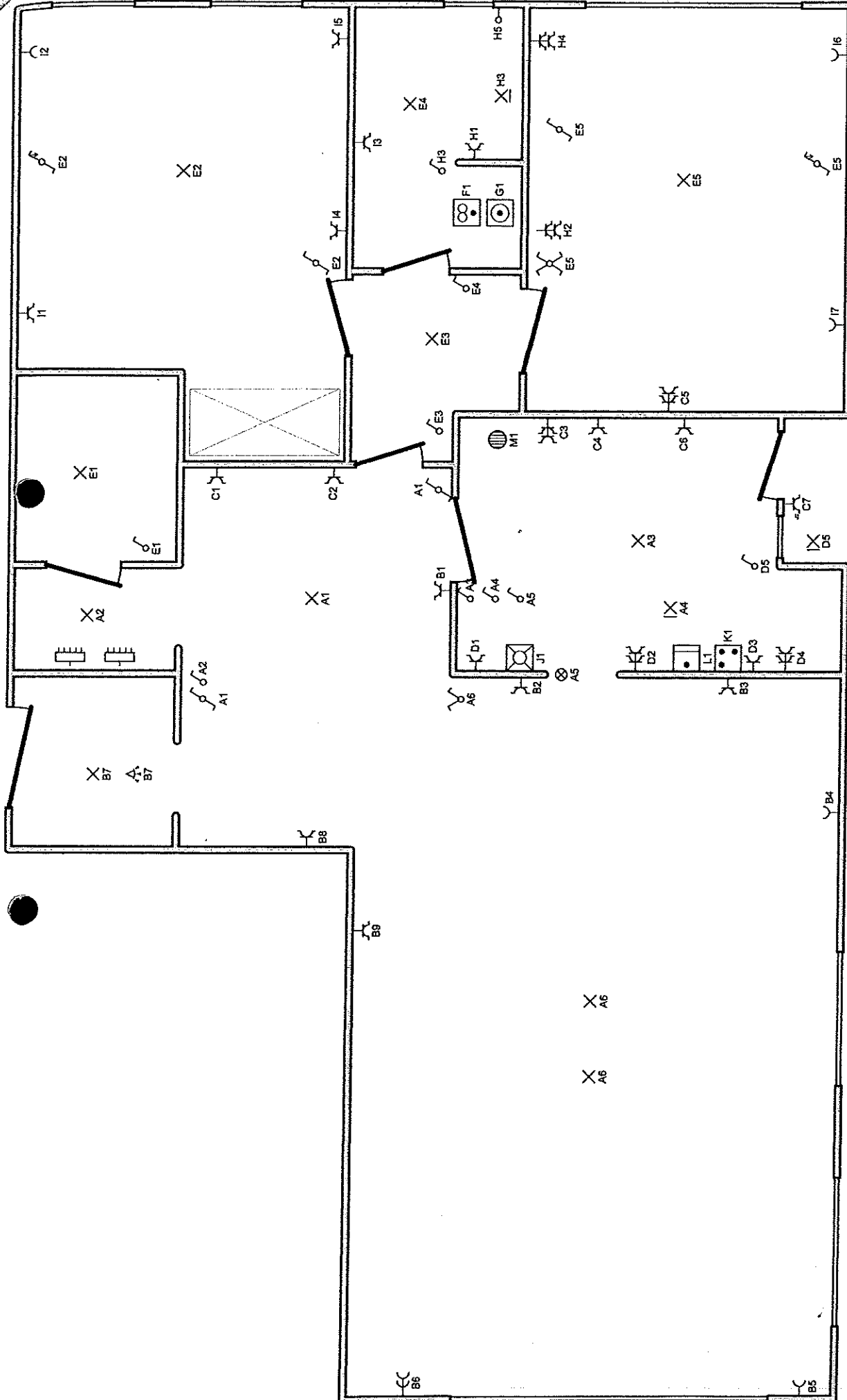
Organisme agréé
 BTV Namur / Luxembourg
 Avenue du Saintfoin 25
 5590 Ciney
 Tél.: 083 21 35 27
 e-mail: btv.namur@btvcontrol.be

Adresse de l'installation électrique

Installateur
 GALER Axel S.P.R.L.
 Rue de la Croix Limont 40
 5590 Ciney
 Tél.: 083 21 89 10
 e-mail: info@galeraxel.be
 TVA BE 0861.864.893



p. 2/4
 Schéma unifilaire
 3 x 400V + N ~ 50Hz



p. 3/4
 Schéma de position
 3 x 400V + N - 50Hz



Installateur
 GALER Axel S.P.R.L.
 Rue de la Croix Limont 40
 5590 Ciney
 Tél.: 083 21 89 10
 e-mail: info@galeraxel.be
 TVA BE 0861.864.893

Adresse de l'installation électrique

Organisme agréé
 BTV Namur / Luxembourg
 Avenue du Sainfoin 25
 5590 Ciney
 Tél.: 083 21 35 27
 e-mail: btv.namur@bttvcontrol.be

- 1 Différentiel 300 mA
- A Eclairage cuisine et living
- B Prises hall et living
- C Prises bureau, frigo , micro-onde, table, 2 prises chambre 1 et prise extérieure
- D Prises plan de travail cuisine et éclairage extérieur
- 2 Différentiel 30 mA
- E Eclairage wc, salle de bain, chambres 1 et 2
- F Sechoir
- G Machine à laver
- H Prises salle de bain et chambre 1 , extracteur salle de bain
- I Prises chambres 1 et 2 , 1 prise salle de bain

J Lave-vaisselle

K Taque

L Four

M Boiler

Organisme agréé
 BTV Namur / Luxembourg
 Avenue du Sainfoin 25
 5590 Ciney
 Tél.: 083 21 35 27
 e-mail: btv.namur@btvcontrol.be

Adresse de l'installation électrique

Installateur
 GALER Axel S.P.R.L.
 Rue de la Croix Limont 40
 5590 Ciney
 Tél.: 083 21 89 10
 e-mail: info@galeraxel.be
 TVA BE 0861.864.893



p. 4/4
 Liste des circuits
 3 x 400V + N - 50Hz